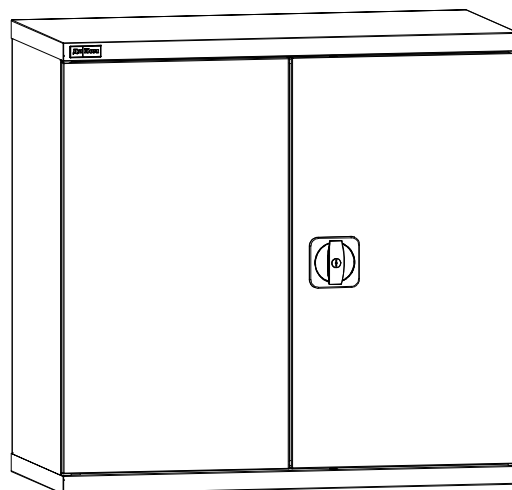
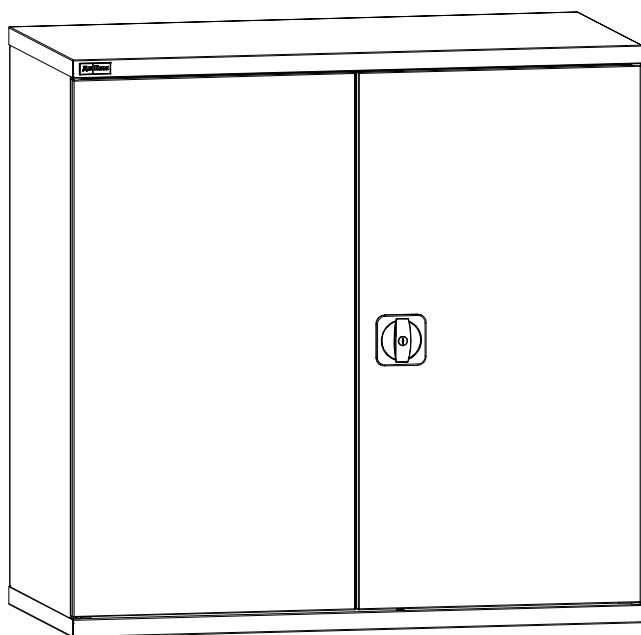


## ПАСПОРТ

Шкафы архивные  
КД-152-А, КД-155-А



Дата \_\_\_\_\_ Контролёр ОТК \_\_\_\_\_ Упаковщик \_\_\_\_\_  
изготовления

**Санкт-Петербург**

## 1. Комплект поставки (одно упаковочное место)

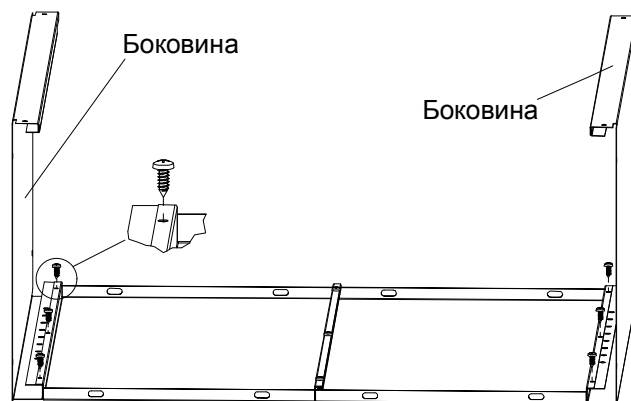
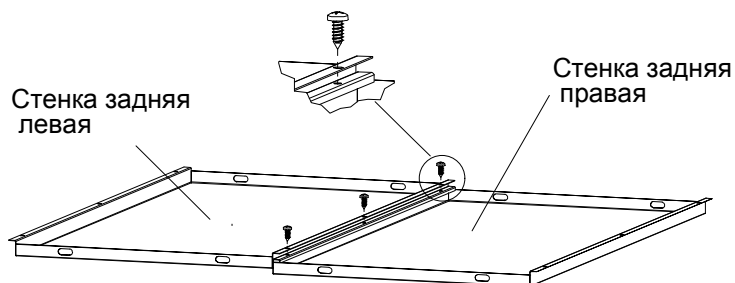
№	Наименование	Кол-во	Изображение				
1	Крышка	1					
2	Стенка задняя левая	1					
3	Стенка задняя правая	1					
4	Боковина	2					
5	Дно	1					
6	Полка нижняя	1					
7	Полка	1					
8	Дверь левая	1					
9	Дверь правая	1					
№	Наименование	Кол-во	Изображение	№	Наименование	Кол-во	Изображение
10	Шильда "ДиКом"	1		17	Упор резиновый двухсторонний	2	
11	Тяга	2		18	Саморез 4,2x9,5	8	
12	Замок-ручка "EURO-LOCKS"	1					
13	Петля пластиковая	4		19	Винт-саморез 5,5x16	13	
14	Ось	4		20	Винт М6x12	8	
15	Втулка	4		21	Гайка М6	8	
16	Фиксатор направляющей	4		22	Шайба 6	8	
				23	Опора	4	

## 2. Схема сборки

1



9 шт.  
Саморез 5,5x16



# 2



4 шт.  
Втулка



2 шт.  
Фиксатор  
направляющей



8 шт.  
Винт М6х12



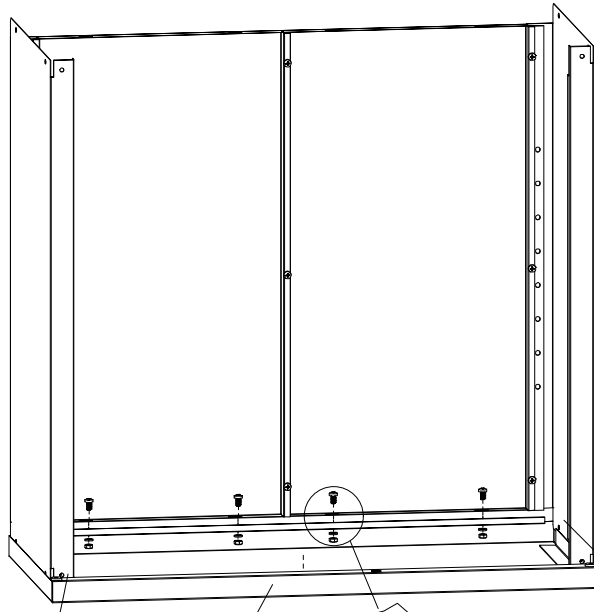
8 шт.  
Гайка М6



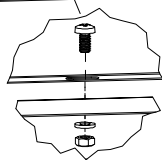
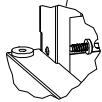
8 шт.  
Шайба 6



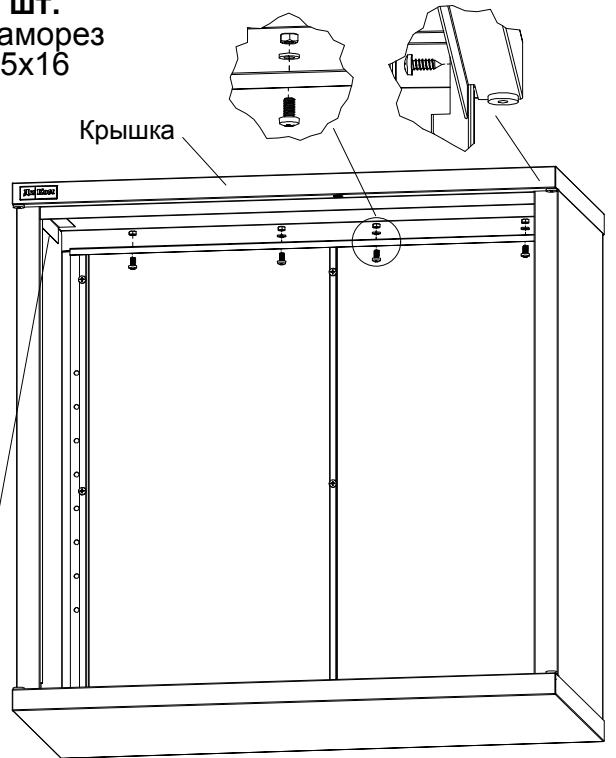
4 шт.  
Саморез  
5,5х16



Дно

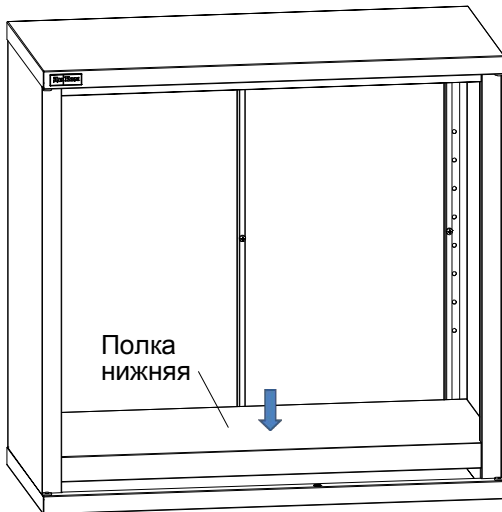


Завести боковины в зазор между уголком и стенкой дна, крышки соответственно.

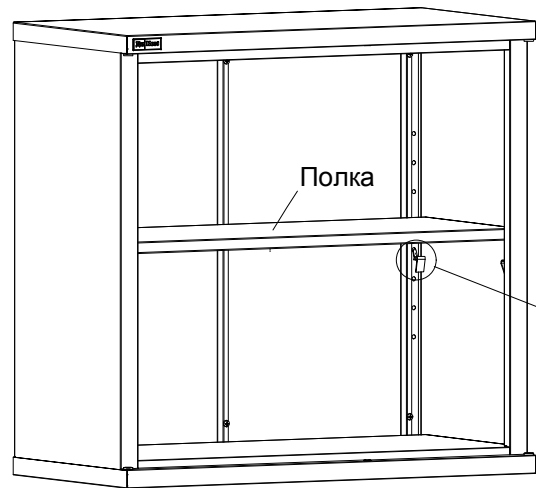


Крышка

# 3



Полка  
нижняя

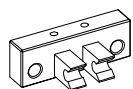


Полка



Опора

# 4



4 шт.  
Петля  
пластиковая



8 шт.  
Саморез  
4,2х9,5



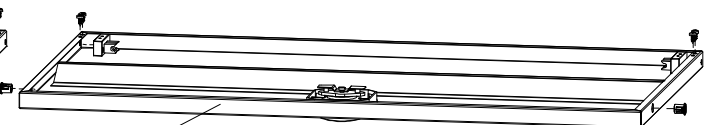
2 шт.  
Фиксатор  
направляющей



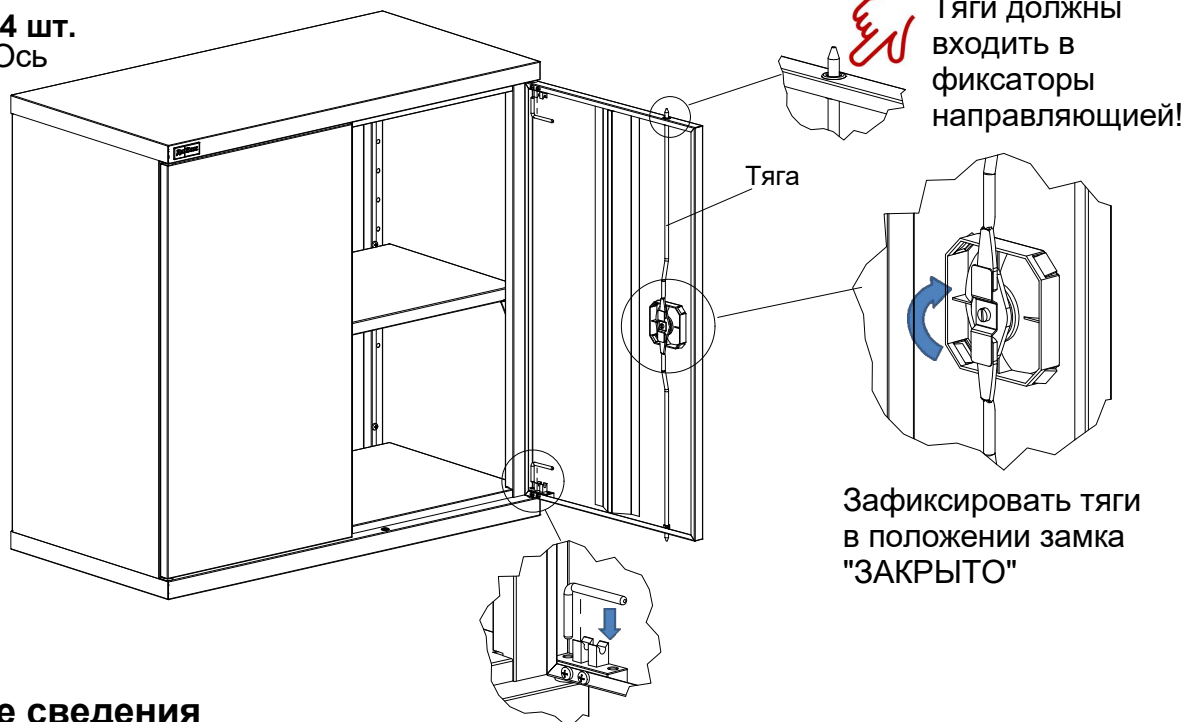
2 шт.  
Упор резиновый  
двухсторонний



Дверь  
левая



Дверь правая

**5**4 шт.  
ОсьЗафиксировать тяги  
в положении замка  
"ЗАКРЫТО"

### 3. Общие сведения

3.1. Шкафы архивные модели КД-152-А, КД-155-А. Предназначены для хранения документации, бумаг, канцелярских и прочих принадлежностей в офисах, архивах или кабинетах.

Шкафы представляют собой сборно-разборную конструкцию на саморезах, изготовлены по ТУ 5615-002-31045953-2000.

3.2. Изготовитель: ООО "ДиКом-Сервис".

Адрес: Россия, 196655, г. Санкт-Петербург, Колпино, Сапёрный переулок, дом 3.

Электронный адрес: [www.dikom.ru](http://www.dikom.ru).

3.3. Предприятие-изготовитель оставляет за собой право вносить изменения в конструкцию изделия, не ухудшающие его потребительские свойства. При этом возможны изменения характеристик и комплекта поставки.

### 4. Характеристики

#### Габаритные размеры

Модель	Высота, мм	Ширина, мм	Глубина, мм
КД-152-А	1000	1000	500
КД-155-А	780	800	400

Максимальная равномерно распределённая нагрузка на полку



КД-152-А - 80 кг

КД-155-А - 60 кг

### 5. Гарантии изготовителя

5.1. Изготовитель гарантирует исправную работу шкафа при условии соблюдения Пользователем правил транспортировки, хранения, установки и эксплуатации.

5.2. Гарантийный срок службы изделия 24 месяца со дня продажи.

5.3. Гарантийный ремонт производится при наличии документов, подтверждающих покупку.

#### Внимание!

5.4. В случае нарушения работоспособности изделия по вине Пользователя (при механических повреждениях элементов, неправильной установке и эксплуатации, при использовании изделия не по назначению) гарантии не сохраняются.

5.5. При обнаружении дефектов производственного характера шкаф необходимо вернуть продавцу для обмена. Обмен производится при наличии документов, подтверждающих покупку.